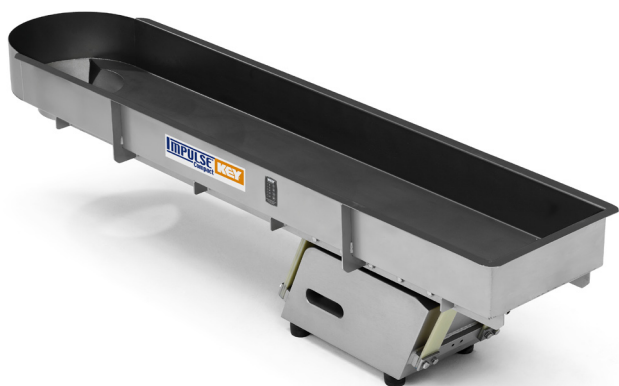


轻小密集型 Impulse™ 振动式输送机



的轻小密集型 Impulse™ 振动机为小型电磁振动输送需求提供解决方案。可靠、清洁的 Smart Shaker® 设计能在各种处理环境中稳定运行，提供灵活的传送速度和准确的输送控制。每台轻小密集式 Impulse™ 振动机包括集成到系统或独立操作的控制设备。

- 轻小密集型 Impulse™ 丰富了 Key Technology 广受赞誉的振动输送机系列产品
- Impulse™ 电磁振动机能提供准确的计量和更完善的过程控制
- 您可以方便地选择各种标准宽度和长度
- 高效的电磁驱动装置实现了简易精密的受控输送
- 最大限度地提高食品安全和产品质量
- 不会出现滑动部件或旋转部件磨损，也不会出现皮带或轴承故障
- 所有装置均有防尘和防潮功能
- 能适应各种恶劣的工作环境，是工业应用的理想选择
- 良好的集成能力，可满足特定加工/包装系统的需求
- 为各种应用场合提供相应的解决方案



灵活性

每台 Impulse™ 设备均配有专用固态控件，它允许您在 0% 至 100% 范围内调整输送盘的振幅，并能调整速度以适应不同产品和加工条件。它们能根据频率和产品量进行自我调谐和调整。Impulse™ 还具有防尘和防潮功能，控制设备封装于 IP65 标准的防护罩内，在各种环境下操作都不会出现故障。由于 Impulse™ 振动机的驱动装置无需上油，因此清洁设备的安装更加灵活。Impulse™ 振动机不仅能与现有加工和包装生产线进行集成，而且能与 Key® 振动式输送系统的整条生产线集成。您可通过电位计或外部信号（0-10 伏）4-20 毫安手动控制振幅。还可以根据特定的加工需求选择各种系统设计、制程控制和应用测试服务。

合理的解决方案

Key® 知道，每天结束时，您会根据最终效益对输送机系统进行评价。以其精确的制程控制和较低的维护成本，Impulse™ 电磁振动机为您创造更多利润。体验一下 Impulse™ – 您能不为之心动吗？

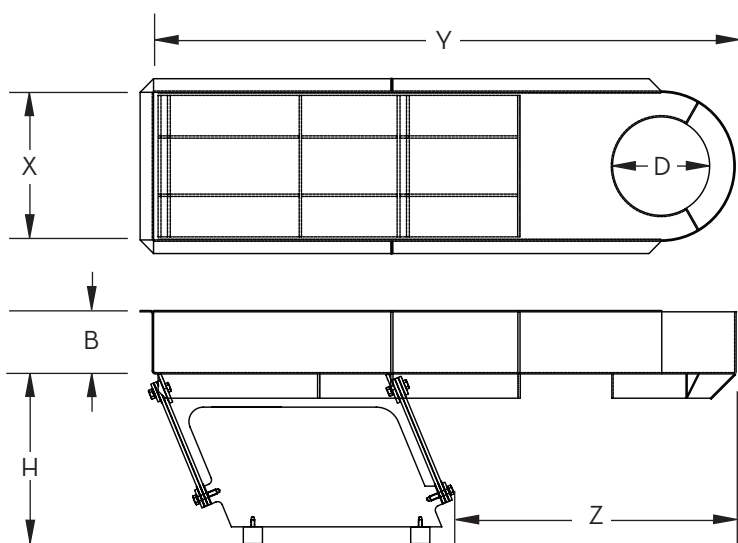
凯技（上海）贸易有限公司
中国上海外高桥保税区泰谷路88号丰谷大厦1楼G座· 邮政编码: 200131
电话: (+8621) 28935388 · 传真: (+8621) 28935380 · www.key.net



轻小密集型 Impulse™ 磁振动输送机

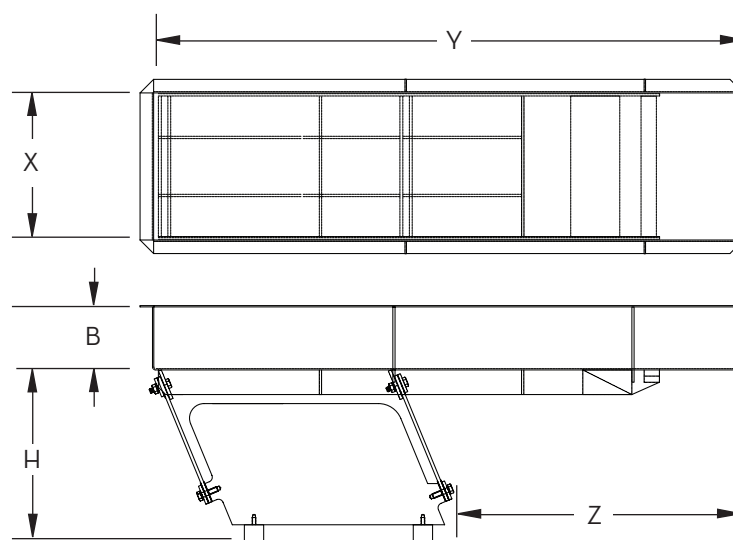
标准配置 — 运输快且成本低

- 整机不锈钢结构
- USDA 级的肉类、禽类和乳制品精加工
- 11 英寸 StrongArm™ 弹簧臂
- 110 伏控制器



圆锥式出料口

H	B	台座 宽度 X	台座 长度 Y	外伸 部分 Z	出料口 直径 D	柔性 SS 部件号	刚性 SS 部件号
14"	5"	12"	66"	41"	8"	434053	434054
14"	5"	12"	78"	48"	8"	434055	434056
14"	5"	18"	69"	44"	12"	434057	434058
14"	5"	18"	81"	52"	12"	434059	434060
17"	5"	24"	72"	37"	16"	434067	434068
17"	5"	24"	84"	49"	16"	434069	434070



直式出料口

H	B	台座 宽度 X	台座 长度 Y	外伸 部分 Z	柔性 SS 部件号	刚性 SS 部件号
14"	5"	12"	48"	23"	434043	434044
14"	5"	12"	60"	35"	434045	434046
14"	5"	12"	72"	43"	434047	434048
14"	5"	18"	60"	35"	434049	434050
14"	5"	18"	72"	43"	434051	434052
17"	6"	24"	60"	25"	434061	434062
17"	6"	24"	72"	37"	434063	434064
17"	6"	24"	84"	43"	434065	434066

您还可以根据生产线的需要选择各种自定义尺寸、配置和表面精加工规格。